

Fahrzeuglänge	13.890 mm
Fahrzeugbreite	2.550 mm
Fahrzeughöhe (inkl. Klimaanlage)	ca. 4.000 mm
Radstand Vorderachse- Antriebsachse	6.700 mm
Radstand Antriebsachse -Nachlaufachse	1.350 mm
Überhang vorne	2.620 mm
Überhang hinten	3.220 mm
Böschungswinkel vorne (außen)	7,0°
Böschungswinkel hinten (außen)	19,0°
Reifengröße	315/80 R 22,5
Beförderungskapazität, Sitzplätze (Serie, ohne Sonderausstattung)	89
Stufenhöhen	
- Antritt Tür vorne (über Fahrbahn)	362 mm
- Antritt Tür Mitte (über Fahrbahn)	ca. 342 mm
Fußbodenhöhe Fahrerplatz (über Fahrbahn)	ca. 766 mm
Stehhöhe Mittelgang unten	1.824 mm
Stehhöhe Mittelgang oben	1.682 mm
Kofferraum / Fassungsvermögen:	ca. 8,4 m³
- mit Fahrerruheraum	- 1,8 m ³
Fassungsvolumen Kraftstoffbehälter	ca. 560 l
Fassungsvolumen Additivbehälter AdBlue	ca. 67 l

2.10 Innenabmessungen / Einstiege S 431 DT

Höhenmaße bei 315/80 R 22,5

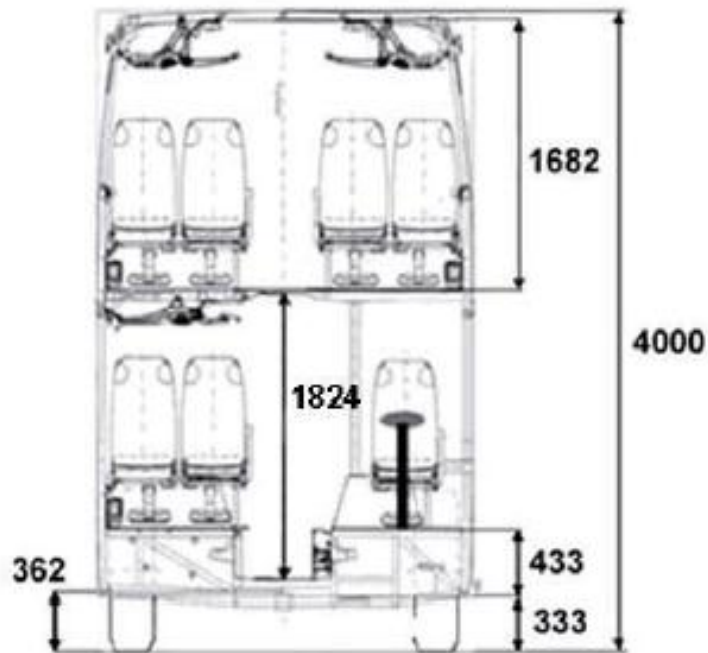


Abbildung 43: Einstieg vorne S 431 DT
(C.410.001)

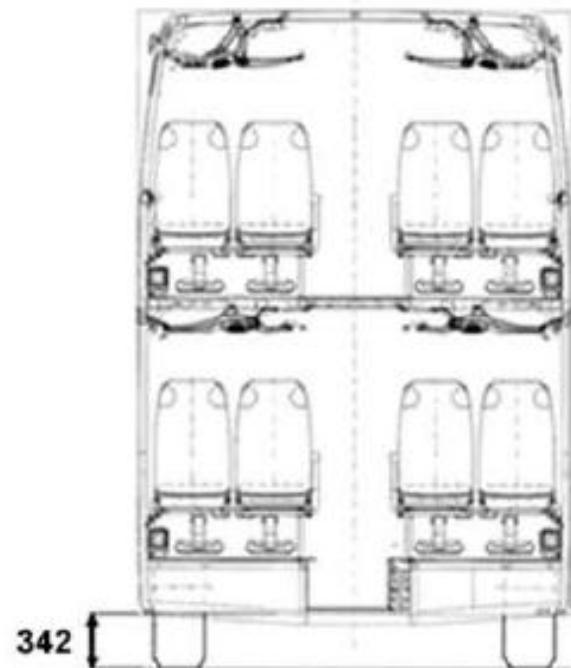
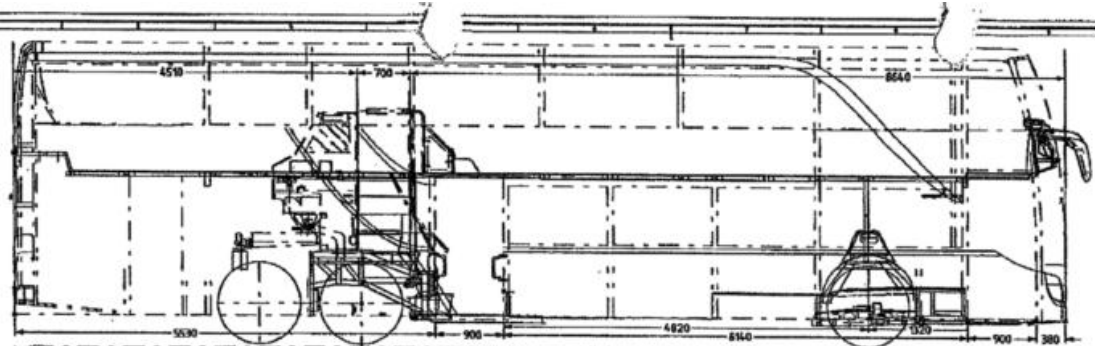


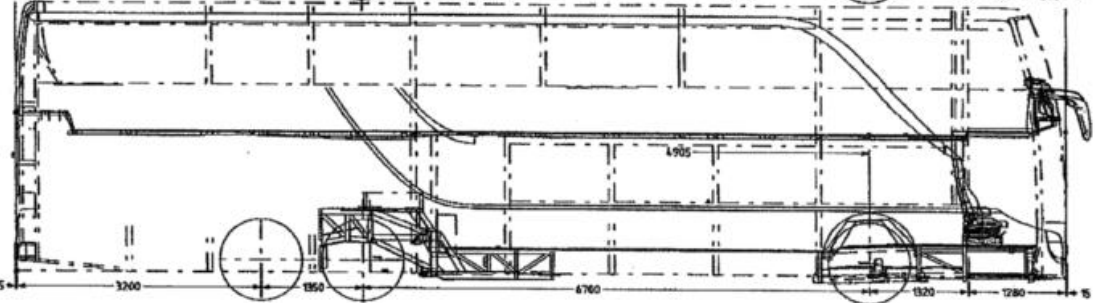
Abbildung 44: Einstieg hinten S 431 DT
(C.410.001)

(ohne Aufstieg 1
WC im Aufstieg 2)

rechte Seite

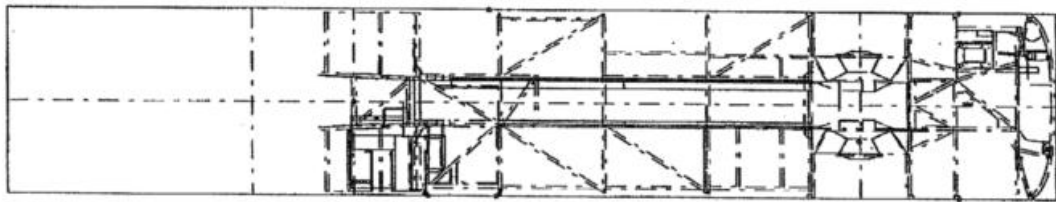


linke Seite

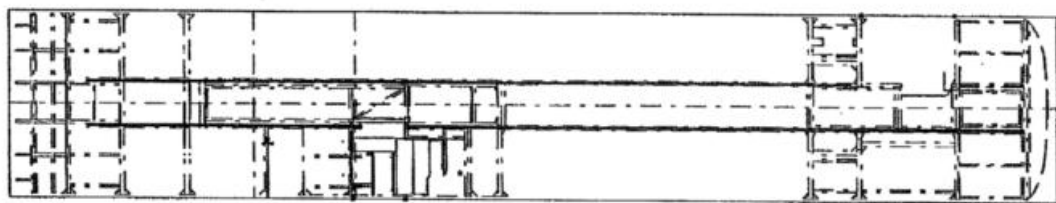


Rückenverstellung		Unterdeck	
Oberdeck	Unterdeck	li.	re.
u.	re.	vl.	nt.

Unterdeck



Oberdeck



A

Stuhl - Typ :
Reihen Oberdeck :
Reihen Unterdeck :
Sitzpl. + Fahrer + Begl. :
Klassifizierung :

KSW - Bestuhlung

EvoBus		S 431DT ohne Bestuhlung	
A 430 000 01 99			

